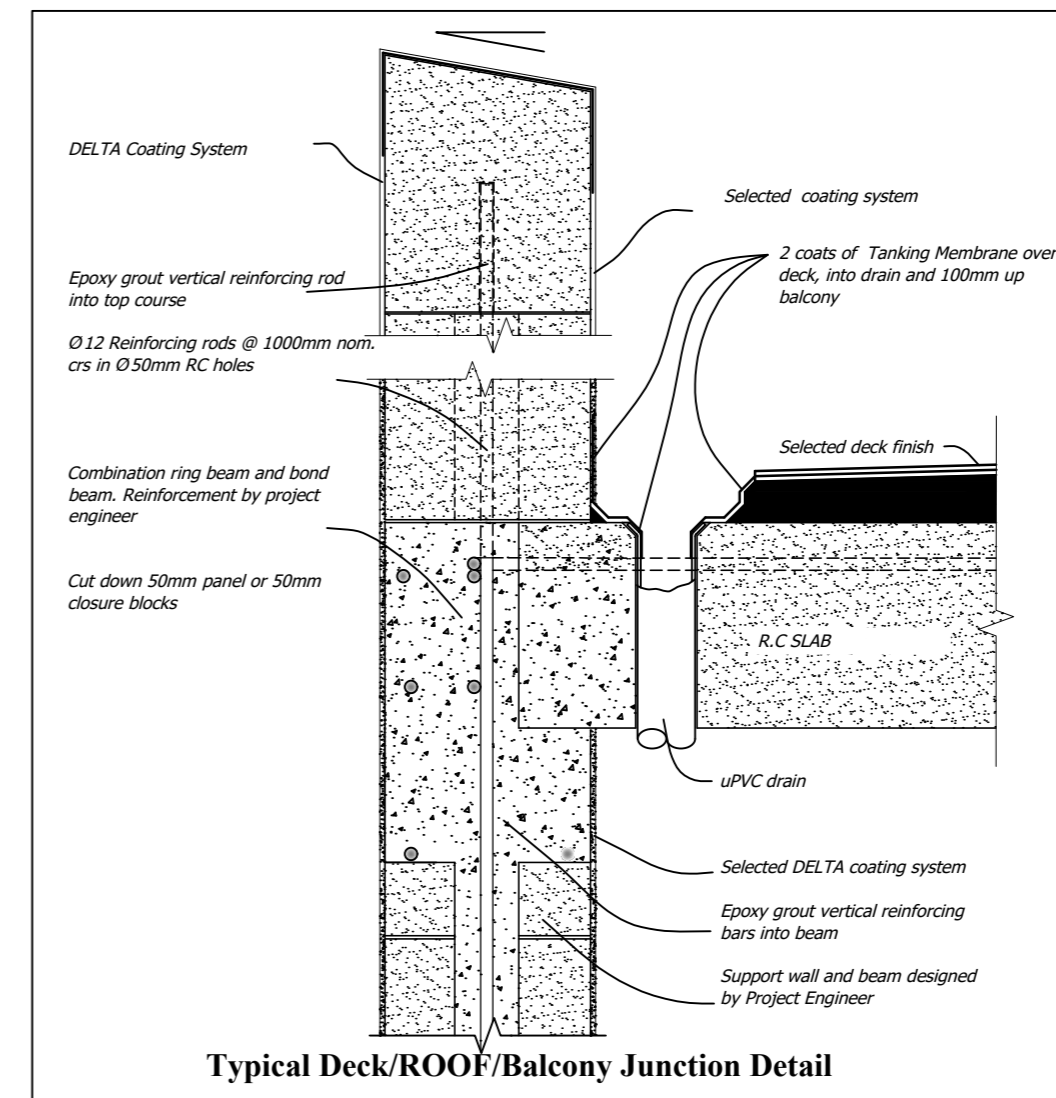
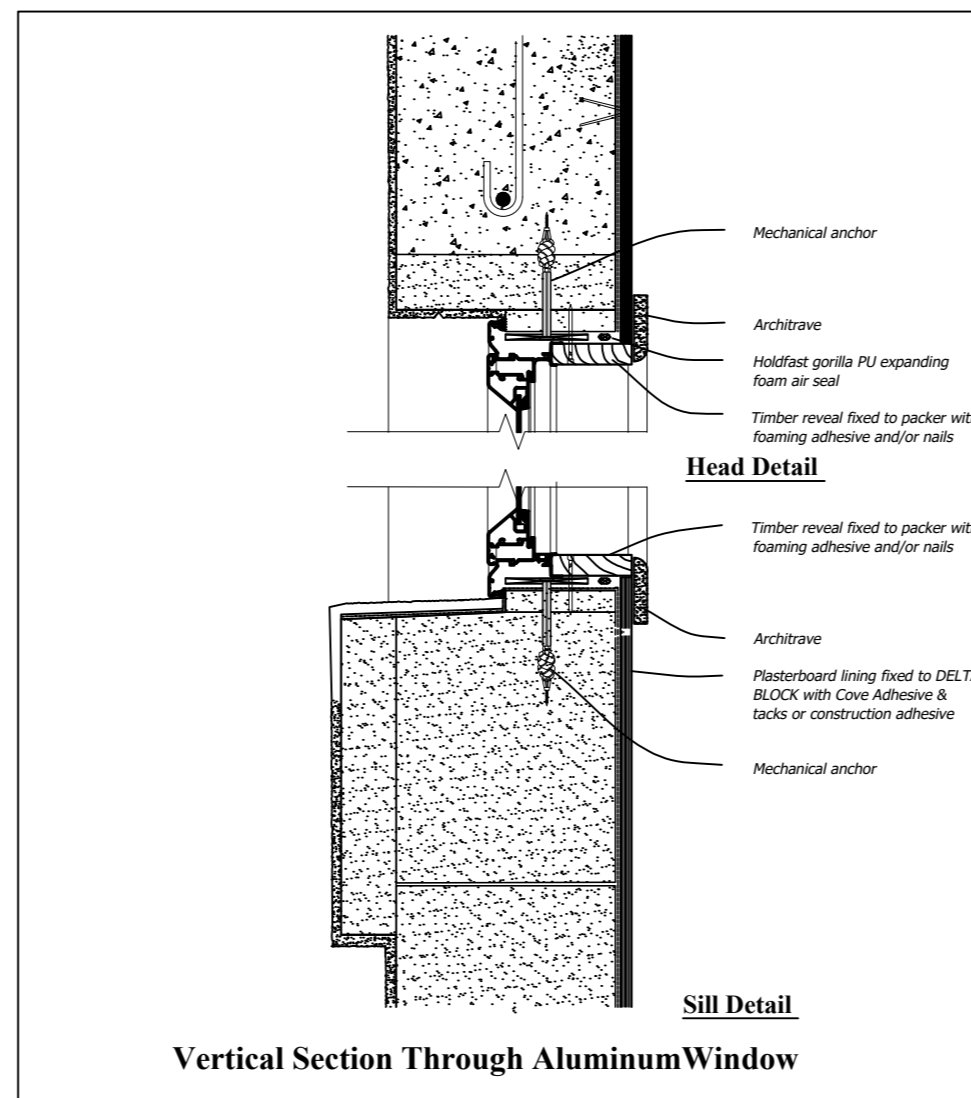
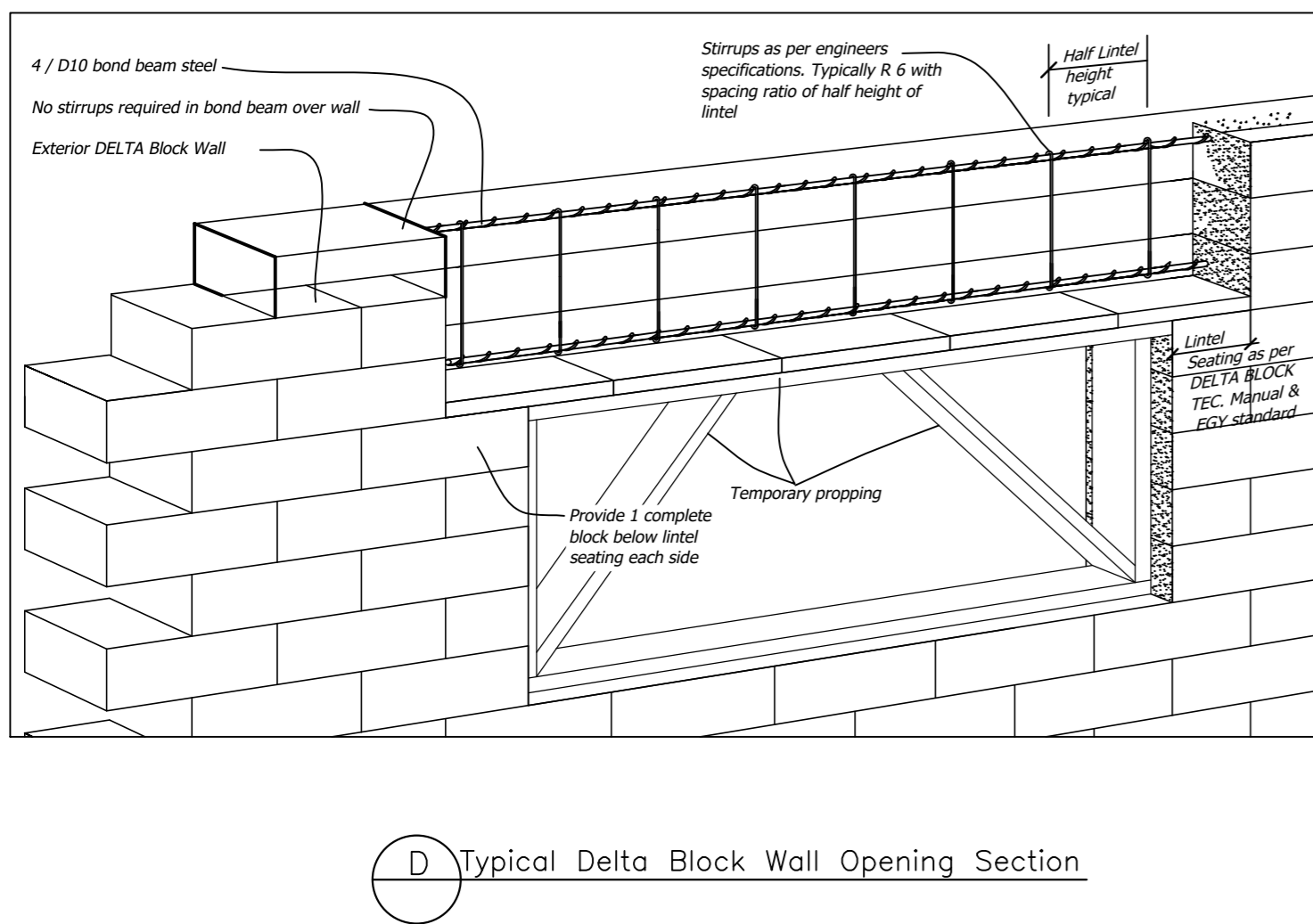
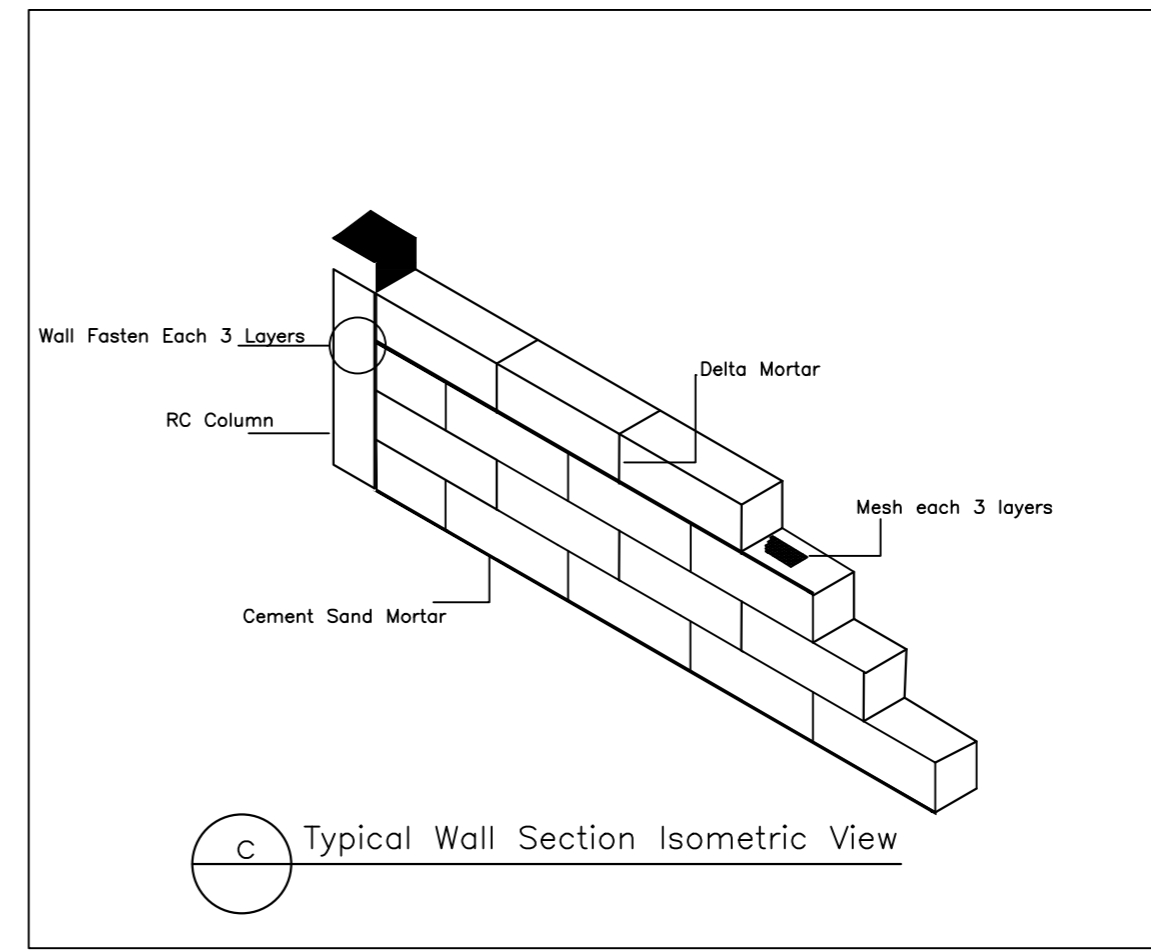
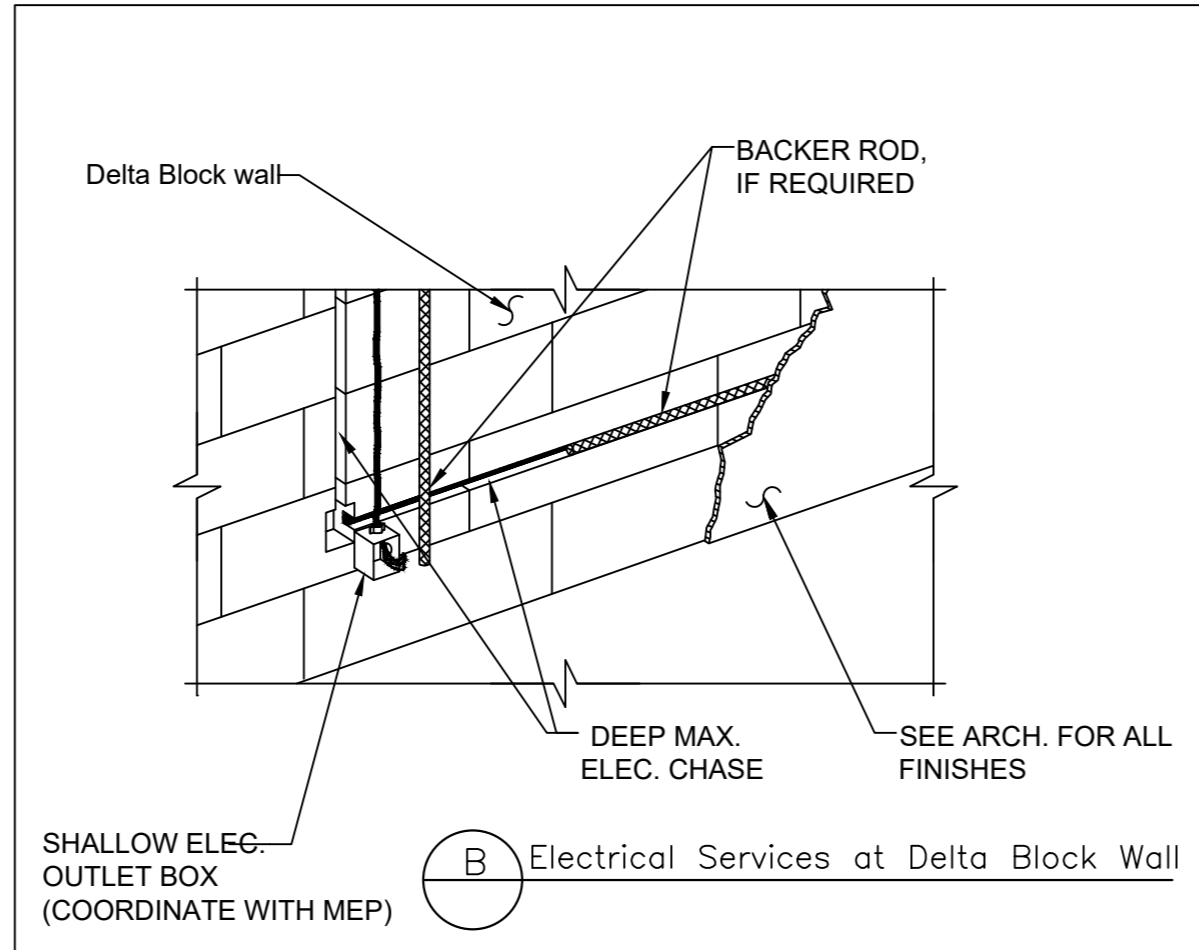
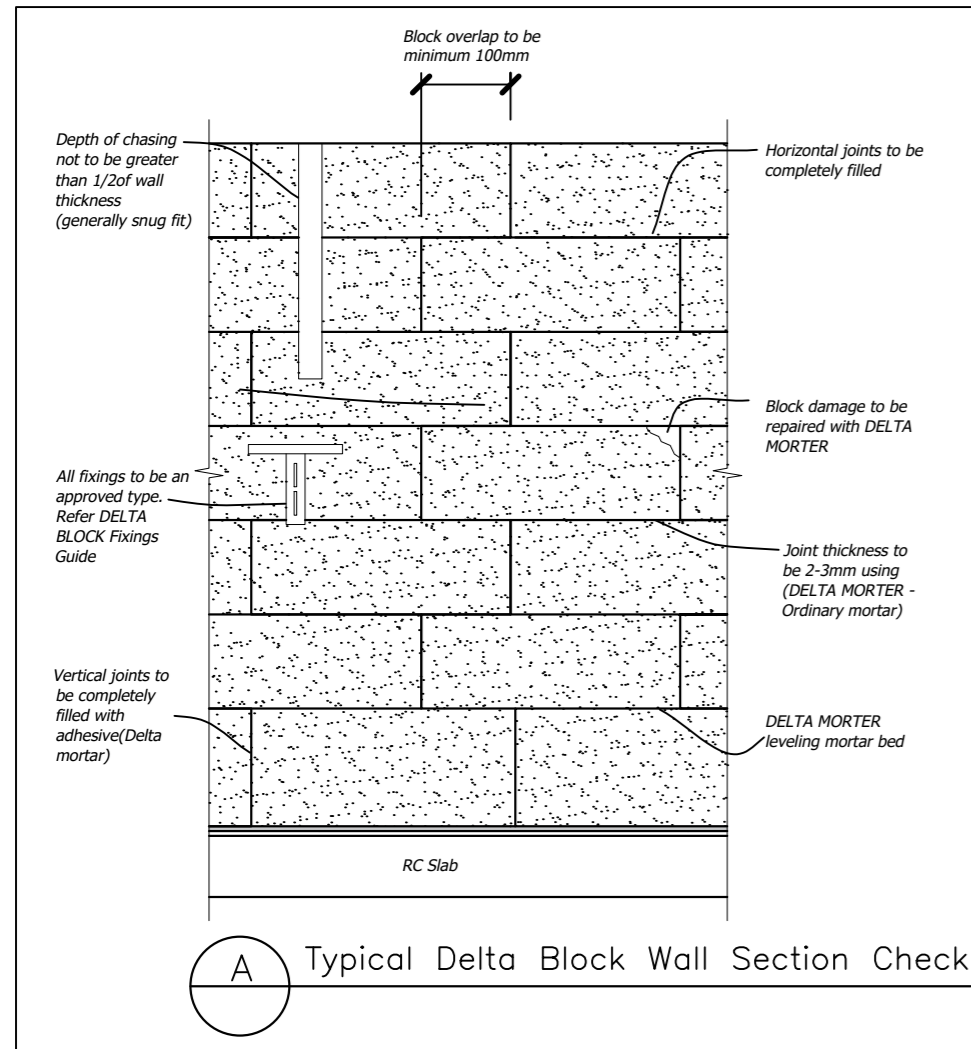




DELTA BUILDING SYSTEMS
Member of
PLENA GROUP



PRODUCED BY AN AUTODESK STUDENT VERSION

اسم العميل			
اسم الورقة			
Delta Block Wall Details-02			
مقياس الرسم / كما بالوجه			
التصميم مقدم من			
DELTA BUILDING SYSTEMS Member of PLENA GROUP Tel: (+202) 2527793/94/95/96, Fax: (+202) 2527797 35 B Saray El Maadi - Corniche El Nile st. , Cairo , Egypt web: www.plenaegypt.com - email: essam.samy@plenaegypt.com			
التصميم	م/ احمد مرسى	المقاس	م/ عصام سامى
رقم الورقة	DWG تصنيف	رقم الترخيص	رقم المشروع
0050	A	01	891/10